



**Electrolux**  
PROFESSIONAL

**Modüler Pişirme Ekipmanları  
700XP Gazlı Kapalı Ocaklı  
Kuzine+2 Açık Ateş Ocak**

SIRA # \_\_\_\_\_

MODEL # \_\_\_\_\_

ADI # \_\_\_\_\_

SIS # \_\_\_\_\_

AIA # \_\_\_\_\_



**371010 (E7STGL3010)**

Endüstriyel Gazlı kapalı ateş ocak (tam modul), merkezde 7 kW'lık tek brülör + 2 açık ateş ocak, her brülör 5,5 kW + gazlı fırın + alt dolap, derinlik 730 mm - 1200 mm

## Özellikler

### Sıra No. \_\_\_\_\_

Ön, arka ve yan paneller Scotch Brite paslanmaz çeliktir. 1,5 mm kalınlıkta üst tabla da AISI 304'dür. Üst tablanın merkezindeki yüksek verimli brülör (7kW), alev söndüğünde gazı kesen emniyet tertibatına sahiptir. LPG veya doğal gazla çalışır. Brülör Piezo çakmakla yanar. Kontrol düğmeleri metaldir, özel tasarımları sayesinde kenarlarından su sızdırmaz. Döküm demir pişirme tablası. Pişirme pleytinin merkez sıcaklığı 500°C'ye kadar çıkar, kenarlara doğru ısı azalarak 200°C'ye iner. Diğer yarım modülde 5,5kW gücündeki 2 adet Çiçek Alev yanırlı (Çiçek alev üzerindeki tencerenin çapı kadar büyür veya küçülür) brülörler alev regülatörlüdür; alev söndüğünde gazı kesen emniyet tertibatına sahiptir. Korumalı pilot alevi vardır. Tencere tutacakları döküm demirdir. Ocaklar LPG, havagazı veya doğal gazla çalışır. Kontrol düğmeleri metaldir, özel tasarımları sayesinde kenarlarından su sızdırmaz. Alev söndüğünde gazı kesen emniyet tertibatına sahiptir. Kontrol düğmeleri metaldir, özel tasarımları sayesinde kenarlarından su sızdırmaz. Lazer kesimle oluşturulmuş 90° açılı yan kenarlar yanyana gelen üniteler arasında açıklık bırakmaz, kir toplanmasına imkan

vermez. Fırın haznesi paslanmaz çeliktir. Fırın tepsileri için 3 farklı yükseklikte GN2/1 tepsi kılavuz rayları. Tabanında nervürlü döküm demir pleyt bulunur. Alev stabilizatörlü paslanmaz çelik, atmosferik brülör taban pleytinin hemen altında yer alır. Piezo çakmaklıdır. Fırın ısı 110° - 270°C arasında termostatla kontrol edilir. Fırın kapısı 40 mm kalınlıkta ve izolasyonludur. Fırının yanında kapılı nötr dolap bulunur. Suya karşı koruma sınıfı IPX4'dür.

Onay: \_\_\_\_\_



Experience the Excellence  
[www.electroluxprofessional.com](http://www.electroluxprofessional.com)  
[professional@electroluxprofessional.com](mailto:professional@electroluxprofessional.com)

### Ana Özellikler

- Gazlı, 7 kW gücünde merkezi brülörlü kapalı ocak.
- Kolayca temizlenebilen, dayanıklı döküm demir pişirme pleyti.
- Pişirme pleytinin merkezinde sıcaklık maksimum 550° C'ye çıkarırken çevreye gidildikçe ısı düşer.
- Optimal yanışlı, alev söndüğünde gazı kesen emniyet aygıtı ve korumalı pilot alevi bulunan merkezi brülör.
- Farklı pişirme ihtiyaçlarına cevap veren hassas ısı kontrolü; her zon için hassas sıcaklık ayarı.
- Geniş yüzeyi sayesinde çeşitli ebatlarda tava ve tencereler aynı anda kullanılabilir.
- Tencereler kaldırmaya gerek olmadan bir zondan diğerine taşınabilir.
- Alt bölümde, taban pleytinin altında standart gazlı bir fırını vardır. paslanmaz çelik fırın kabiniinde 3 farklı seviyede fırın rayları bulunur; raylar GN2/1 tepsilere uygundur (2 tepsili). Fırın tabanında nervürlü emaye çelik bir pleyt bulunur.
- Fırın termostadı 110°C ile 270°C arasında ayarlanabilir.
- Optimal yanışlı brülörler montaj sırasında da değiştirilebilirler.
- Her brülörde alev söndüğünde gazı kesen emniyet aygıtı, kazayla alev söndüğünde gaz sızıntısını önler.
- Tencere, tava ve tepsilerin depolanması için dolap bölümü.
- Tüm ana komponentler kolay bakım amacıyla ünitenin ön tarafında yer alır.

### Konstruksiyon

- Tüm dış paneller Scotch Brite yüzey sonlandırmaya sahip paslanmaz çeliktir.
- Tek parça, preslenmiş, 1.5 mm kalınlıkta üst tabla paslanmaz çeliktir.
- Ünitenin 90 derecelik kenarları diğer ünitelerle açıklık kalmadan birleşmelerini sağlar ve aralarında pislik toplanmasını engeller.
- Suya karşı koruma sınıfı: IPX4.

### Dahil Aksesuarlar

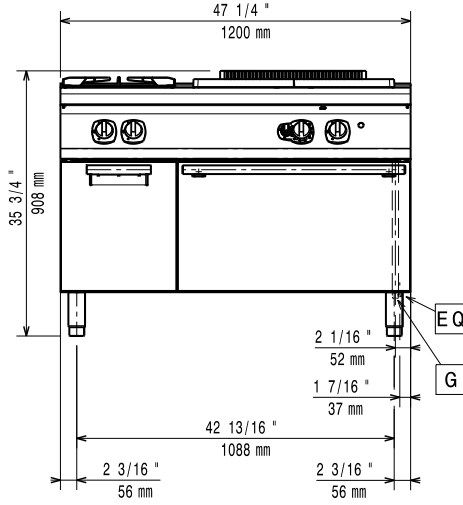
- 1 Statik fırınlar için GN2/1 krom izgara - 700&900XP PNC 164250

### Opsiyonel Aksesuarlar

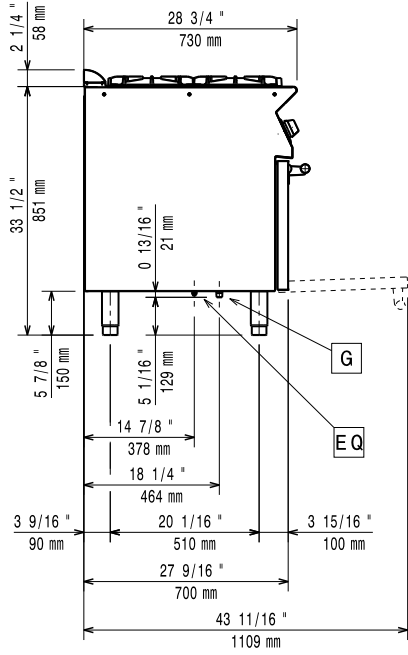
- Statik fırınlar için GN2/1 krom izgara - 700&900XP PNC 164250
- Birleşme yerleri için kapama kiti - 700&900XP PNC 206086
- Egzost borusu, çap:150 mm - 700&900XP PNC 206132
- Egzost kondenseri uyum çemberi, çap:150 mm - 700&900XP PNC 206133
- 2'si frenli 4 tekerlek kiti - 700&900XP PNC 206135
- Flaşlı ayak kiti - 700&900XP PNC 206136
- Beton baza için ön tekmelik - 1200 mm - 700&900XP PNC 206151
- Beton baza için ön tekmelik - 1600 mm - 700&900XP PNC 206152

- Ön tekmelik - 1200 mm - 700&900XP PNC 206178
- Ön tekmelik - 1600 mm - 700&900XP PNC 206179
- Beton baza üzerine montaj için 4 ayak - 700&900XP PNC 206210
- Açık alt dolaplar için 2 suport ve kılavuz ray seti- 4 adet GN 1/1 ray PNC 206244
- Duman kondenseri, 1 modul için, Çap:150 mm - 700&900XP PNC 206246
- 2 yan tekmelik - 700XP PNC 206249
- Alt dolaplar için elektrikli ısıtma kiti - 700XP PNC 206259
- Tek açık ateş ocağı ızgaraya çevirmek için düz pleyt, ön brülörlerin üzerine konur - 700XP PNC 206260
- Tek açık ateş ocağı ızgaraya çevirmek için nervürlü pleyt, ön brülörlerin üzerine konur - 700XP PNC 206261
- Tek açık ateş ocağı kapalı ateş ocağına çevirmek için radyan pleyt - 700XP PNC 206264
- 2 yan tekmelik, beton baza için - 700XP PNC 206265
- Döner kollu batarya (Uzatma borusu dahil değildir) - 700&900XP PNC 206289
- Döner kollu batarya için uzatma - 700XP PNC 206291
- 2 ocak için paslanmaz çelik tencere tutacağı - 700Line PNC 206297
- Baca tipi sırt 1200 mm - 700&900XP PNC 206306
- Yan korkuluk, sağ ve sol yanlar için - 700 Line PNC 206307
- Alt dolaplar için kapı, Electrolux - 700&900XP PNC 206350
- Açık ateş ocaklar için wok tavası suportu (700/900XP) PNC 206363
- Ayak veya tekerlek montaj etmek için taban suportu (700/900XP) - 1200 mm PNC 206368
- Ayak veya tekerlek montaj etmek için taban suportu (700/900XP) - 1600 mm PNC 206369
- Ayak veya tekerlek montaj etmek için taban suportu (700/900XP) - 2000 mm PNC 206370
- Arka panel (700/900XP) - 1200 mm PNC 206376
- - NOT TRANSLATED - PNC 206388
- 2 yan kapama paneli H=700, d=700 - 700XP PNC 216000
- Ön korkuluk - 1200 mm - 700&900XP PNC 216049
- Ön korkuluk - 1600 mm - 700&900XP PNC 216050
- Gazlı cihazlar için regülatör - 700&900XP PNC 927225

Ön

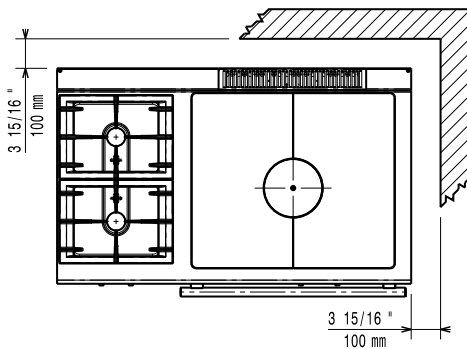


Yan



EQ = Topraklama vidası  
 G = Gaz bağlantısı

Üst


**Gaz:**

|                        |           |
|------------------------|-----------|
| Gaz Gücü:              | 24 kW     |
| Standart gaz dağıtımı: | Doğal Gaz |
| Gaz Tipi Seçeneği:     | LPG       |
| Gaz Girişi:            | 1/2"      |

**Temel bilgiler:**

Bu cihaz ısıya duyarlı bir başka cihazın veya mobilyanın yanına yerleştirilirse 150 mm'lik bir açıklık bırakılması veya ısı izolasyonu sağlanması gereklidir.

|  |                        |
|--|------------------------|
| Fırın çalışma sıcaklığı:                                     | 110 °C MIN; 270 °C MAX |
| Fırın hazne boyutları (genişlik):                            | 540 mm                 |
| Fırın hazne boyutları (yükseklik):                           | 300 mm                 |
| Fırın hazne boyutları (derinlik):                            | 650 mm                 |
| Depo iç boyutları (genişlik):                                | 330 mm                 |
| Depo iç boyutları (yükseklik):                               | 420 mm                 |
| Depo iç boyutları (derinlik):                                | 640 mm                 |
| Net ağırlık:   | 140 kg                 |
| Ambalajlı ağırlık:   | 149 kg                 |
| Ambalaj yüksekliği:  | 1140 mm                |
| Ambalaj genişliği:   | 820 mm                 |
| Ambalaj derinliği:   | 1300 mm                |
| Ambalajlı hacim:   | 1.22 m <sup>3</sup>    |
| Ön Brülörlerin Gücü:   | 5.5 - kW               |
| Arka Brülörlerin Gücü:                                       | 5.5 - 0 kW             |
| Sertifika grubu:   | N7TG                   |
| Arka brülörlerin boyutu-mm:                                  | Ø 60                   |
| Ön brülörlerin boyutu-mm:                                    | Ø 60                   |
| Kapalı ateş ocağın kullanılabilir pişirme yüzeyi (genişlik): | 690 mm                 |
| Kapalı ateş ocağın kullanılabilir pişirme yüzeyi (derinlik): | 595 mm                 |